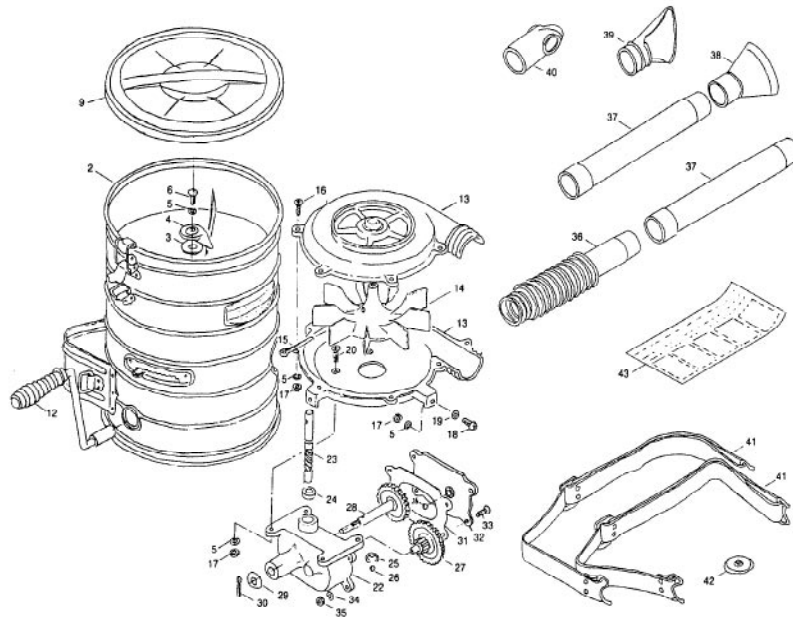


No.	CODIGO	DESCRIPCION
2	050002	TANQUE
3	050003	EMPAQUE
4	050004	MEZCLADOR DE POLVO
5	050005	GUASA DE PRESION
6	050006	TORNILLO
9	050009	TAPA TANQUE HD7P
12	050012	PALANCA DE ACCIONAMIENTO
13	050013	TAPA ABANICO
14	050014	ABANICO
15	050015	SEGURO TAPA
16	050016	TORNILLO
17	050017	TUERCA
18	050018	TORNILLO
19	050019	GUASA
20	050020	TORNILLO
21	050021	CAJA DE ENGRANES COMPLETA
22	050022	CAJA DE ENGRANES
23	050023	ENGRANE ABANICO
24	050024	EMPAQUE ENGRANE
25	050025	SEGURO
26	050026	BALIN SEGURO
27	050027	ENGRANE ESPIRAL
28	050028	ENGRANE
29	050029	GUASA
30	050030	PERNO
31	050031	EMPAQUE CAJA DE ENGRANES
32	050032	CUBIERTA CAJA DE ENGRANES





No.	CODIGO	DESCRIPCION
33	050033	TORNILLO
34	050034	GUASA DE PRESION
35	050035	TUERCA
36	050036	MANGUERA FLEXIBLE
37	050037	TUBO P.V.C.
38	050038	BOQUILLA
39	050039	BOQUILLA PLANA
40	050040	BOQUILLA DOBLE
41	050041	TIRANTES
42	050042	DISCO PARA GRANULADOS

